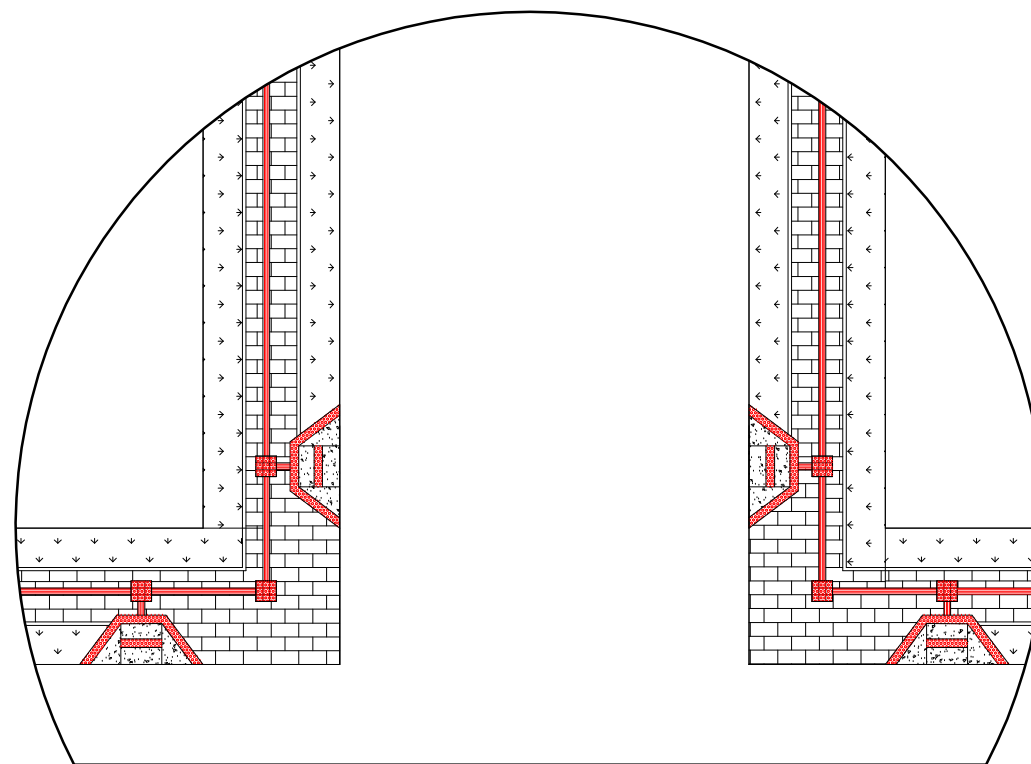
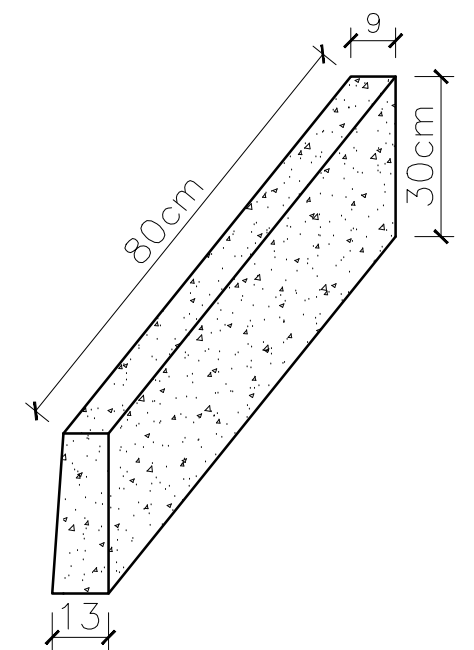


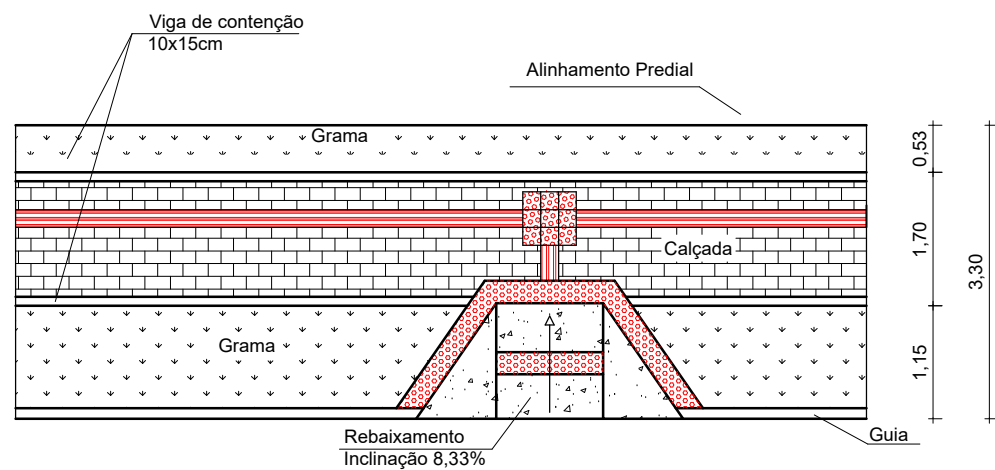
Planta Baixa - Rampa de Acessibilidade S/Escala



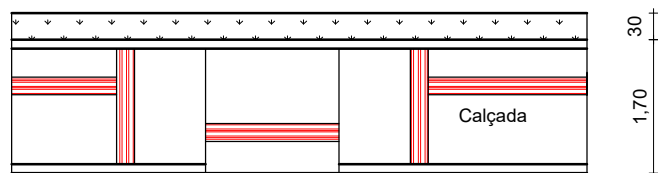
Detalhe das Calçadas - Esquina S/Escala



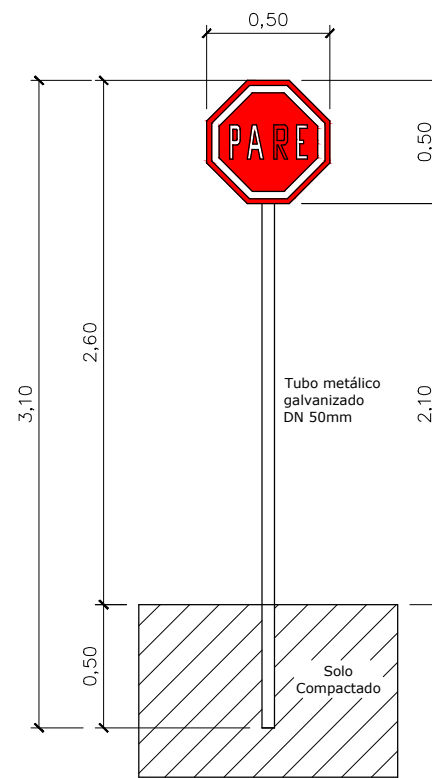
Dimensões das Guias - Meio fio S/Escala



Detalhe das Calçadas S/escala



Detalhe das Calçadas S/escala



Detalhe da Placa - R01 S/Escala

Legenda

- Piso tátil direcional
- Piso tátil de alerta
- Placas de Sinalização Vertical R01

SIMBOLIZAÇÃO PLACAS

MODELO	CÓDIGO	QTDE	DIMENSÕES	ÁREA TOTAL
	R-1	1	Diâmetro: 0,50m	0,20m ²
	R-19D	2	Diâmetro: 0,50m	0,40m ²
	A-18	2	0,50x0,50m	0,50m ²
TOTAL		5		1,10m ²

APROVAÇÕES			
RESPONSÁVEL TÉCNICO ENG ^o CIVIL CREA PR-134618/D Bruno Gustavo Klein		ESPECIFICAÇÕES - Detalhes da calçada. - Placas. - Acessibilidade. - Legenda	
PROPRIETÁRIO Prefeitura Municipal de Mariópolis		PROJETO Projeto das Calçadas	
INDICADA Janeiro/2024	ÁREA 7.883,60 m ²	FRANCHA 6/7	ENDEREÇO DA OBRA Trechos da Alemada 10 e Rua 31, bairro Novello.